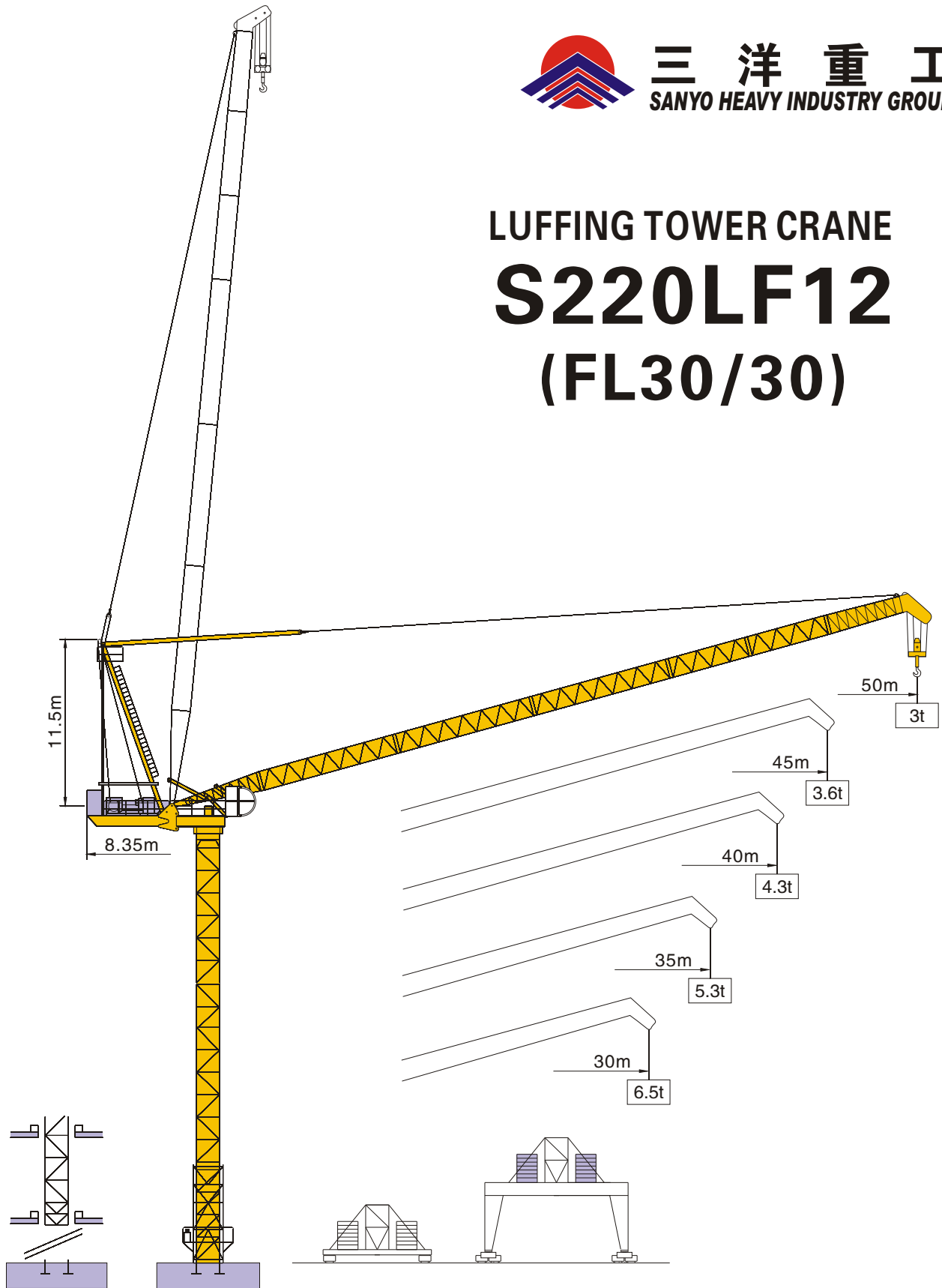




三洋重工
SANYO HEAVY INDUSTRY GROUP

LUFFING TOWER CRANE S220LF12 (FL30/30)



通过ISO9001国际质量体系认证

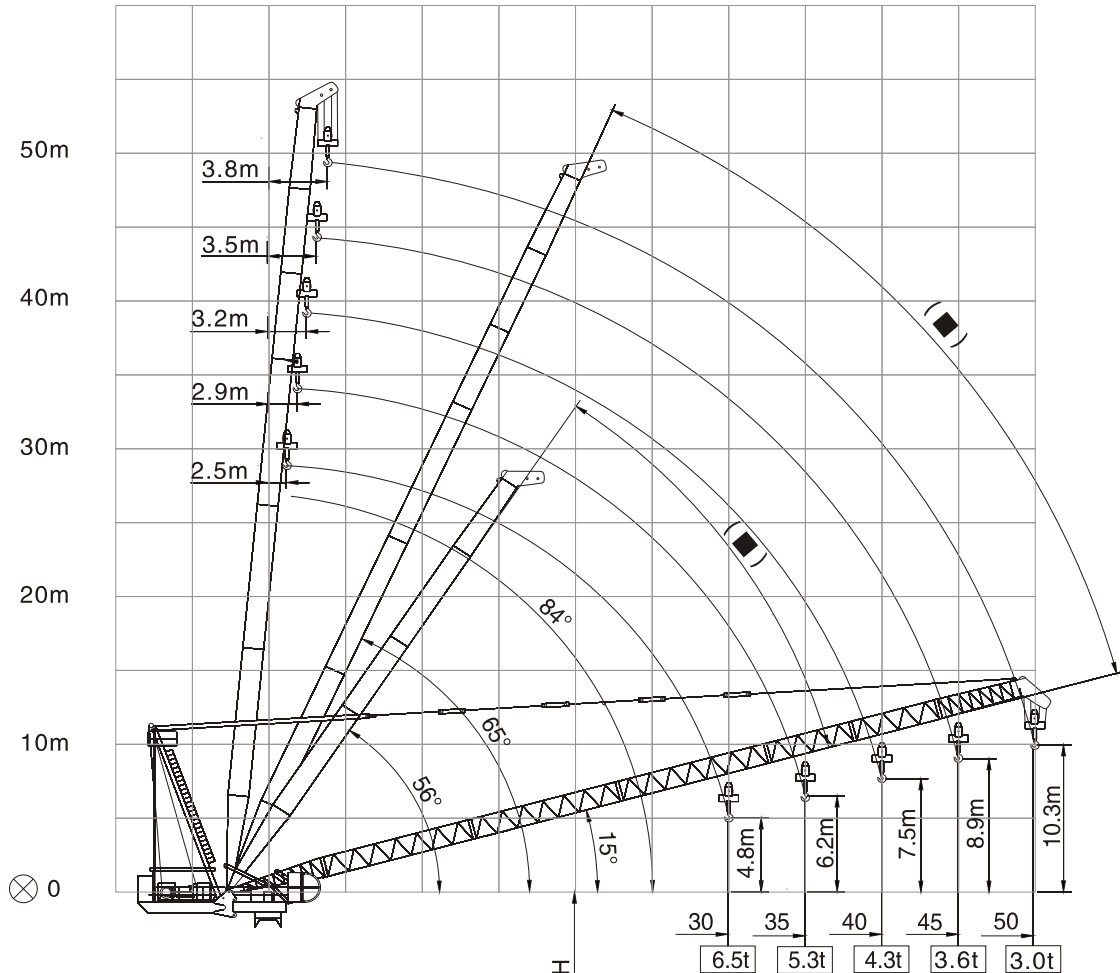


中国 沈阳三洋建筑机械有限公司
SHENYANG SANYO BUILDING MACHINERY CO., LTD. CHINA

载荷特性 Load Diagrams

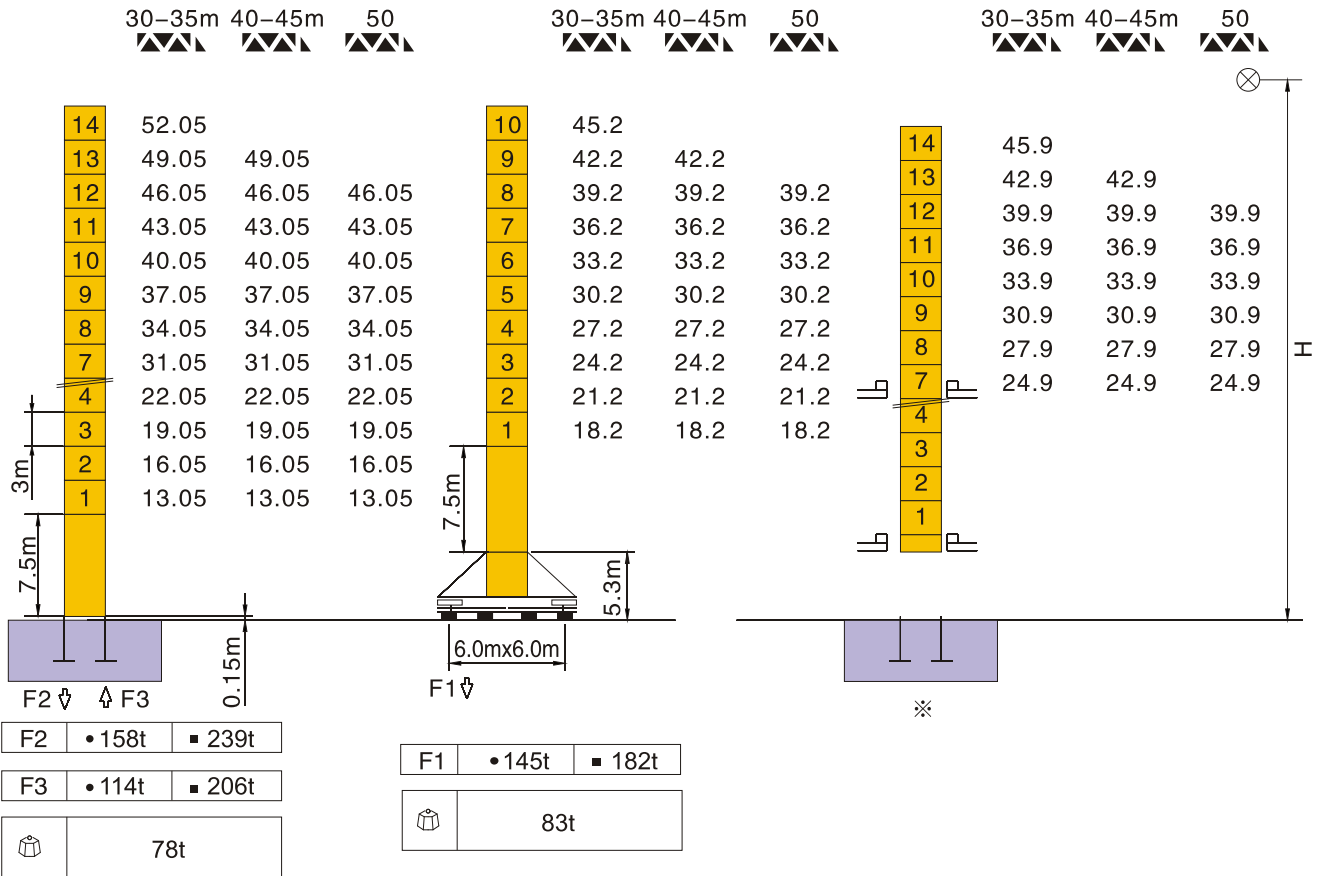
50m	3.8 →	18	20	22	25	27	30	32	35	37	40	42	45	47	50	m
▲▲▲	↓↓	12	10	8.7	7.5	6.8	6.0	5.5	4.9	4.5	4.1	3.8	3.5	3.2	3.0	t
	↓	6.0 5.5 5.0 4.5 4.1 3.8 3.5 3.2 3.0 t														
45m	3.5 →	18	20	22	25	27	30	32	35	37	40	42	45	m		
▲▲▲	↓↓	12	10	9.0	7.7	7.0	6.2	5.7	5.1	4.7	4.2	4.0	3.6	t		
	↓	6.0 5.7 5.0 4.7 4.2 4.0 3.6 t														
40m	3.2 →	18	20	22	25	27	30	32	35	37	40	m				
▲▲▲	↓↓	12	10	9.1	7.8	7.1	6.2	5.7	5.1	4.8	4.3	t				
	↓	6.0 5.7 5.1 4.8 4.3 t														
35m	2.9 →	18	20	22	25	27	30	32	35	m						
▲▲▲	↓↓	12	10	9.2	8.0	7.2	6.4	5.9	5.3	t						
	↓	6.0 5.3 t														
30m	2.5 →	18	20	22	25	27	30	m								
▲▲▲	↓↓	12	10	9.4	8.1	7.3	6.5	t								
	↓	6.0 t														

-10m 0m 10m 20m 30m 40m 50m

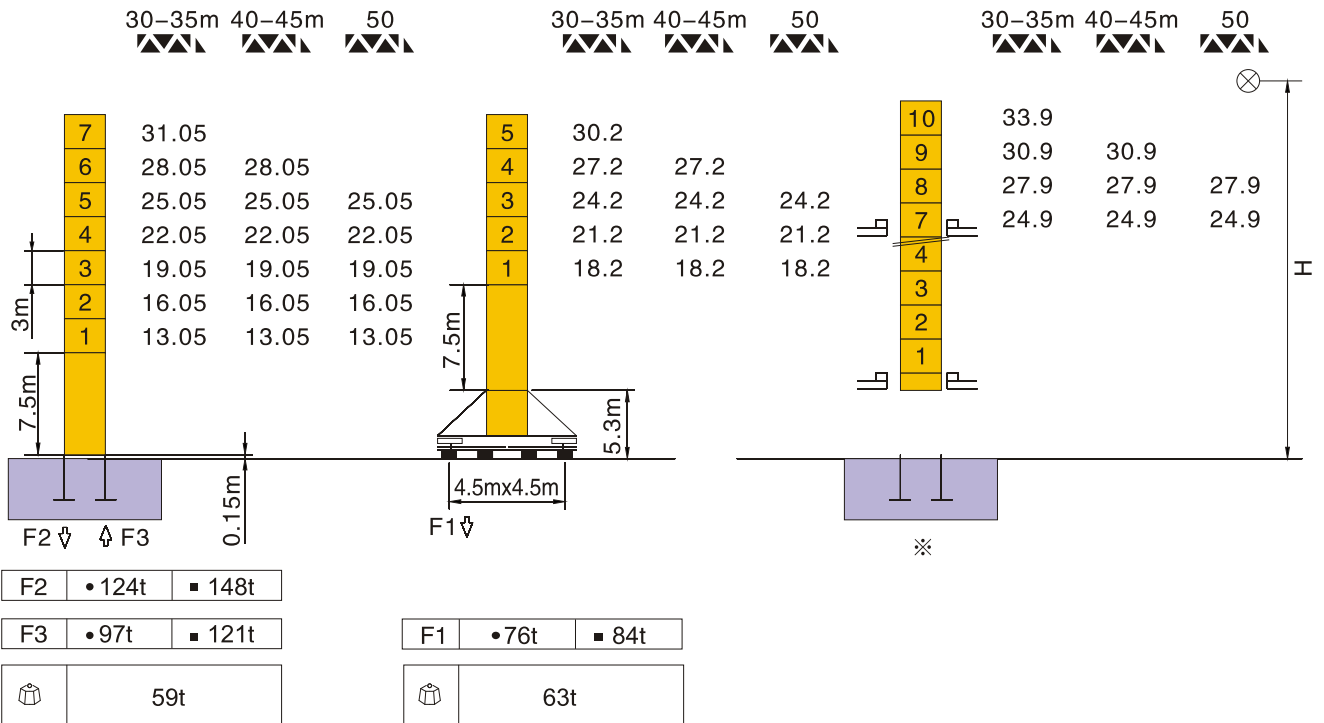


(■) Weather vaning position 风向标位置
⊗ Jib hinge shaft 臂铰点

塔身截面 Mast:2m x 2m



塔身截面 Mast:1.6m x 1.6m








F 反力 Reactions

- 工作状态 In service
- 非工作状态 Out of service

自重 Self-load

不带载荷及配重, 最大臂长及标准高度时的自重。
Without load and counter-weight with longest jib and standard height.

※采用这种方式请与制造商联系 Consult us

机构特性 Mechanisms specification								 m	kW			
起升 Hoisting		70RCS25	m/min	40	80	20	40	486	51.5			
			t	6	3	12	6					
		55LVF	m/min	0-41	0-55	0-82	0-20.5	0-27.5	0-41		55	选择型 Optionsl winch
			t	6	4.5	3	12	9	6			
拉臂 Luffing		70RCS50	min	3				51.5				
		55VF	min	2.5				55	选择型 Optionsl winch			
回转 Slewing		RCV145	r/min	0-0.8				145 × 2Nm				
行走 Travelling		RT443	m/min	15-30				3.7 × 4				
 电源 Power Supply				380v 50Hz / 440v 60Hz								
 供电容量 Necessary Electric Power				RCS:170kVA LVF:※								

※ 在这种情况下要同制造商协商 Consult us

各种参数以修改为准 subject to modification

执行标准 Voluntary Standards: GB/T 13752

 **中国 沈阳三洋建筑机械有限公司**
 SHENYANG SANYO BUILDING MACHINERY CO., LTD. CHINA

厂址: 中国 沈阳市大东区东北大马路272号 邮政编码: 110044

电话: 024-88093933 88091979 (销售公司) 024-88902637 (海外销售部) 024-88091828 (售后服务)

传真: 024-88093057

网址: www.sys-china.cn 中文网络实名(3721): 塔吊、塔式起重机、沈阳三洋重工

公司邮箱: SYS@sys-china.cn

海外销售部邮箱: overseas@sys-china.cn

售后服务部: service@sys-china.cn

任何非以@sys-china.cn 结尾的邮件均不代表沈阳三洋建筑机械有限公司的行为。

ADD:NO.272 Dongbei Damalu.Dadong District,Shenyang CHINA Postcode:110044

Tel: 86-24-88093933 88091979 (Sales Dept) 86-24-88902637 (Overseas Sales Department) 86-24-88091828(After Service)

Fax:86-24-88093057

Http:www.sys-china.cn

Company E-mail: SYS@sys-china.cn

Overseas Sales Department: overseas@sys-china.cn

After service: service@sys-china.cn

Any e-mail that doesn't interminate in "@sys-china.cn" is not Shenyang SANYO Building Machinery Co., Ltd. Performance.