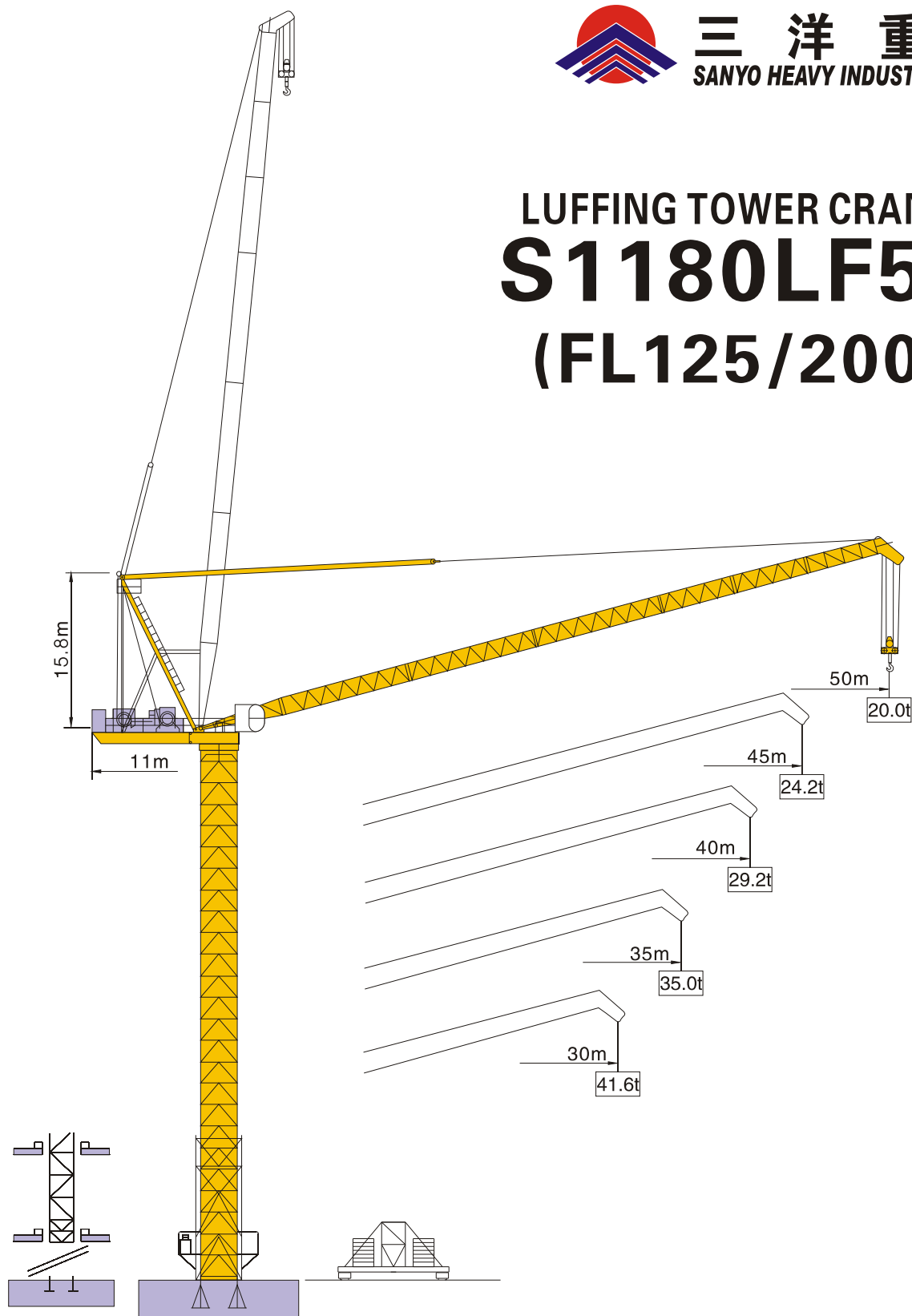




三洋重工  
SANYO HEAVY INDUSTRY GROUP

# LUFFING TOWER CRANE S1180LF50 (FL125/200)



通过ISO9001国际质量体系认证

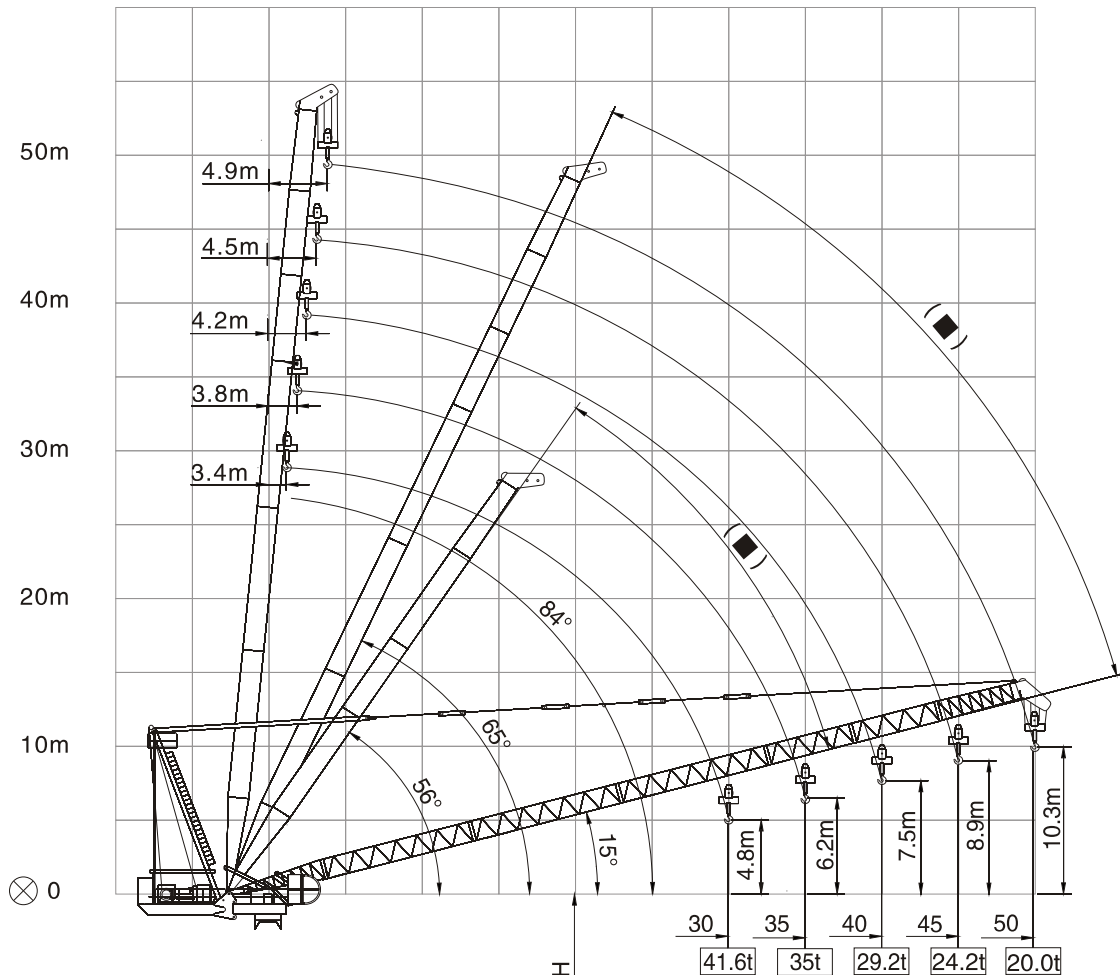


中国 沈阳三洋建筑机械有限公司  
SHENYANG SANYO BUILDING MACHINERY CO., LTD. CHINA

载荷特性 Load Diagrams

50m	3.8 →	21	22.5	25	27.5	30	32.5	35	37.5	40	42.5	45	47.5	50	m
▲▲▲	∩∩	50	47.5	44	40.7	37.6	34.7	32	29.5	27.2	25.1	23.2	21.5	20	t
	∩	25											t		
45m	3.5 →	21	22.5	25	27.5	30	32.5	35	37.5	40	42.5	45	m		
▲▲▲	∩∩	50	48.5	45	41.7	38.6	33	30.5	30.5	28.2	26.1	24.2	t		
	∩	25											t		
40m	3.2 →	22.5	25	27.5	30	32.5	35	37.5	40	m					
▲▲▲	∩∩	50	46	42.7	39.6	36.7	34	31.5	29.2	t					
	∩	25											t		
35m	2.9 →	23.5	25	27.5	30	32.5	35	m							
▲▲▲	∩∩	50	47	43.7	40.6	37.7	35	t							
	∩	25											t		
30m	2.5 →	22.5	25	27.5	30	m									
▲▲▲	∩∩	50	48	44.7	41.6	t									
	∩	25											t		

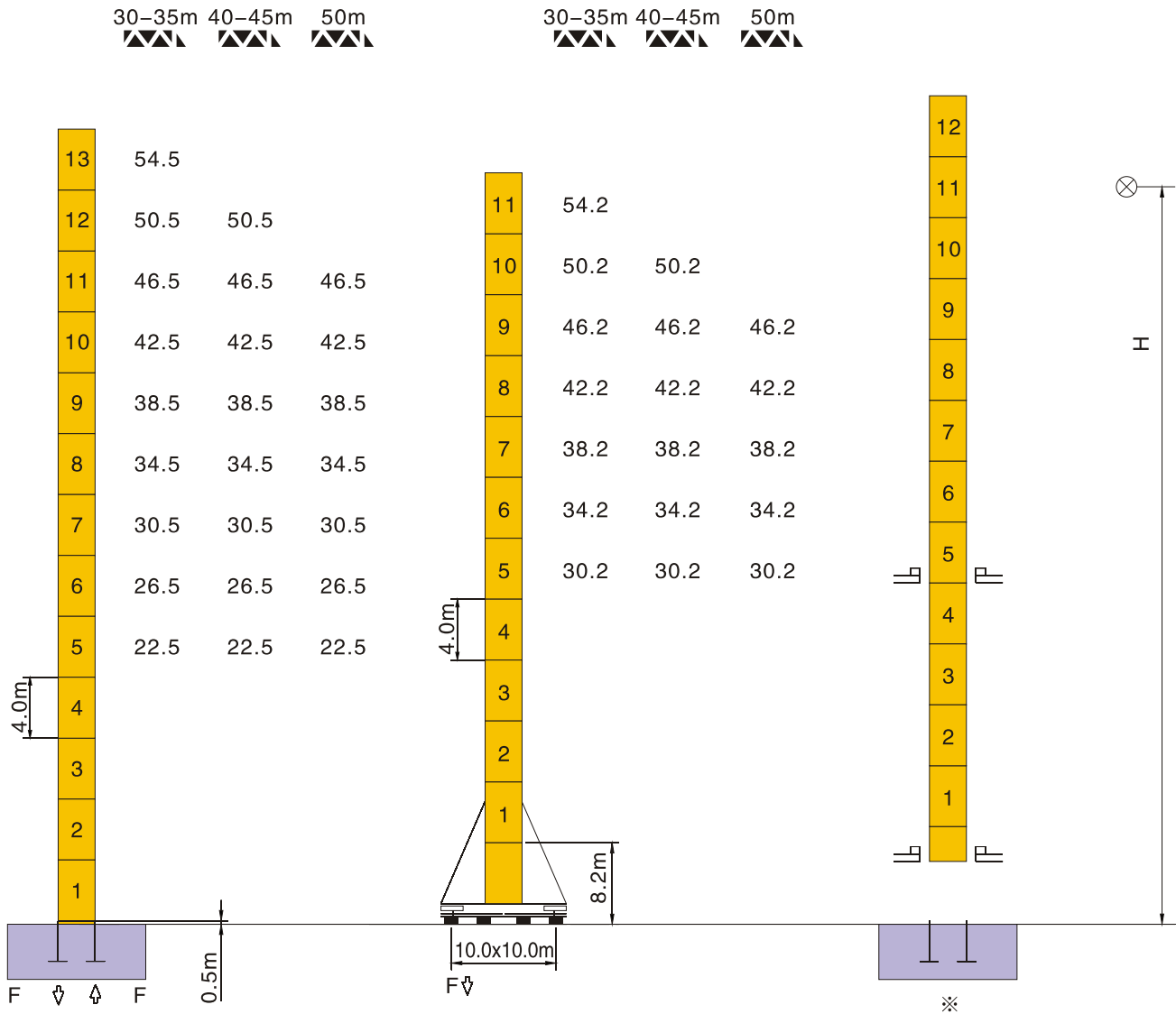
-10m      0m      10m      20m      30m      40m      50m



(■) Weather vaning position 风向标位置  
⊗ Jib hinge shaft 臂铰点

30      35      40      45      50  
41.6t    35t    29.2t    24.2t    20.0t

塔身截面 Mast:3.4m × 3.4m



F	• 350t	■ 490t
F	• 240t	■ 390t
📦	285t	

F	• 220t	■ 340t
📦	316t	







F 反力 Reactions

- 工作状态 In service
- 非工作状态 Out of service

📦自重 Self-load

不带载荷及配重, 最大臂长及标准高度时的自重。  
Without load and counter-weight with longest jib and standard height.

※采用这种方式请与制造商联系 Consult us

机构特性 Mechanisms specification				●				●●				 m	kW	
起升 Hoisting		132LVF	m/min	0-24	0-32	0-48	0-64	0-12	0-16	0-24	0-32	1000	132	
			t	25	18.7	12.5	6.25	50	37.5	25	12.5			
拉臂 Luffing		100VF	min	5								110		
回转 Slewing		RCV185	r/min	0-0.7								185 × 4Nm		
 电源 Power Supply				380v 50Hz / 440v 60Hz										
 供电容量 Necessary Electric Power				400kVA										

※ 在这种情况下要同制造商协商 Consult us

各种参数以修改为准 subject to modification

执行标准 Voluntary Standards: GB/T 13752


**中国 沈阳三洋建筑机械有限公司**  
 SHENYANG SANYO BUILDING MACHINERY CO., LTD. CHINA

厂址: 中国 沈阳市大东区东北大马路272号 邮政编码: 110044

电话: 024-88093933 88091979 (销售公司) 024-88902637 (海外销售部) 024-88091828 (售后服务)

传真: 024-88093057

网址: www.sys-china.cn 中文网络实名(3721): 塔吊、塔式起重机、沈阳三洋重工

公司邮箱: SYS@sys-china.cn

海外销售部邮箱: overseas@sys-china.cn

售后服务部: service@sys-china.cn

任何非以@sys-china.cn 结尾的邮件均不代表沈阳三洋建筑机械有限公司的行为。

ADD:NO.272 Dongbei Damalu.Dadong District,Shenyang CHINA Postcode:110044

Tel: 86-24-88093933 88091979 (Sales Dept) 86-24-88902637 (Overseas Sales Department) 86-24-88091828(After Service)

Fax:86-24-88093057

Http:www.sys-china.cn

Company E-mail: SYS@sys-china.cn

Overseas Sales Department: overseas@sys-china.cn

After service: service@sys-china.cn

Any e-mail that doesn't interminate in "@sys-china.cn" is not Shenyang SANYO Building Machinery Co., Ltd. Performance.