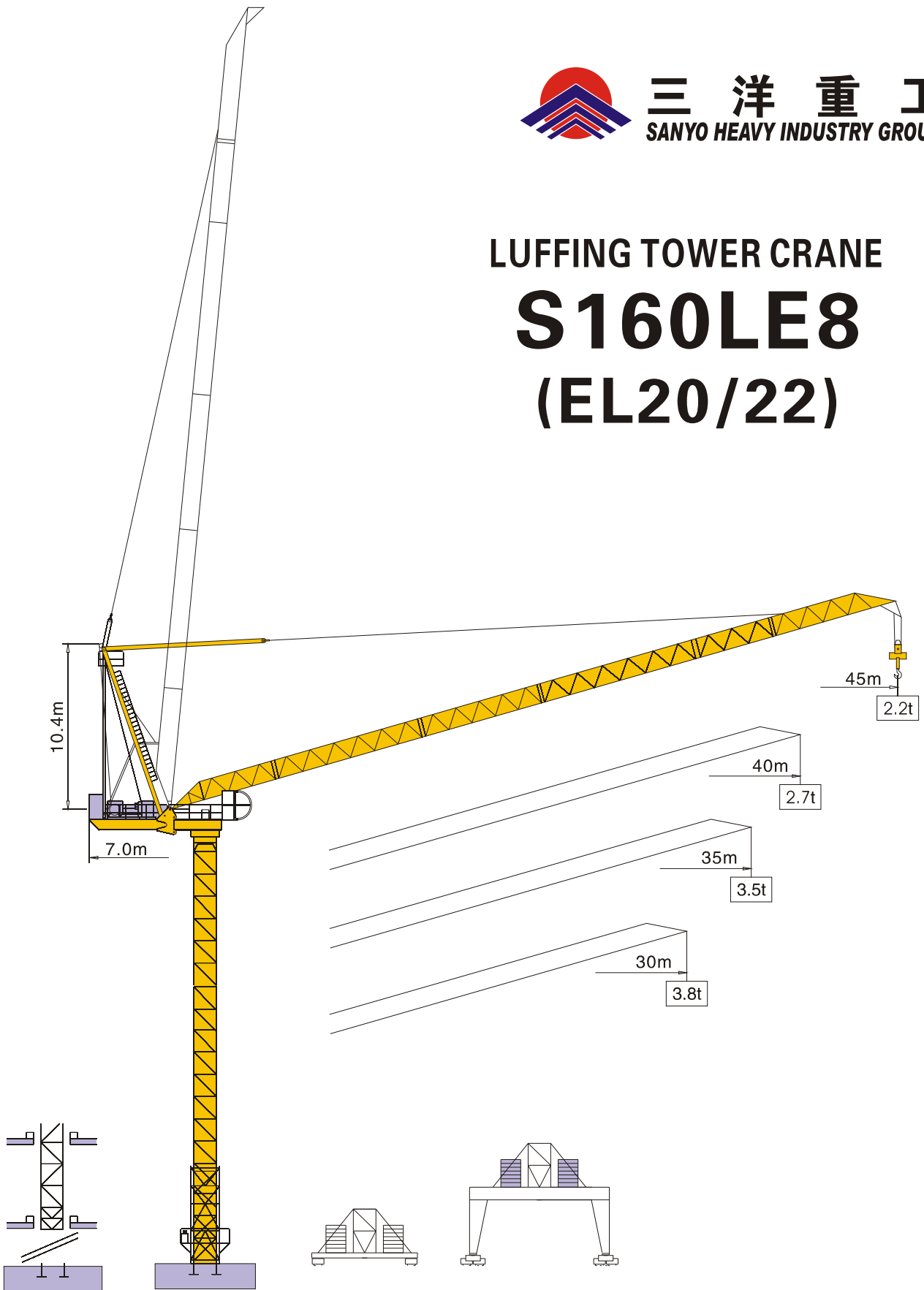




三洋重工
SANYO HEAVY INDUSTRY GROUP

LUFFING TOWER CRANE S160LE8 (EL20/22)



通过ISO9001国际质量体系认证

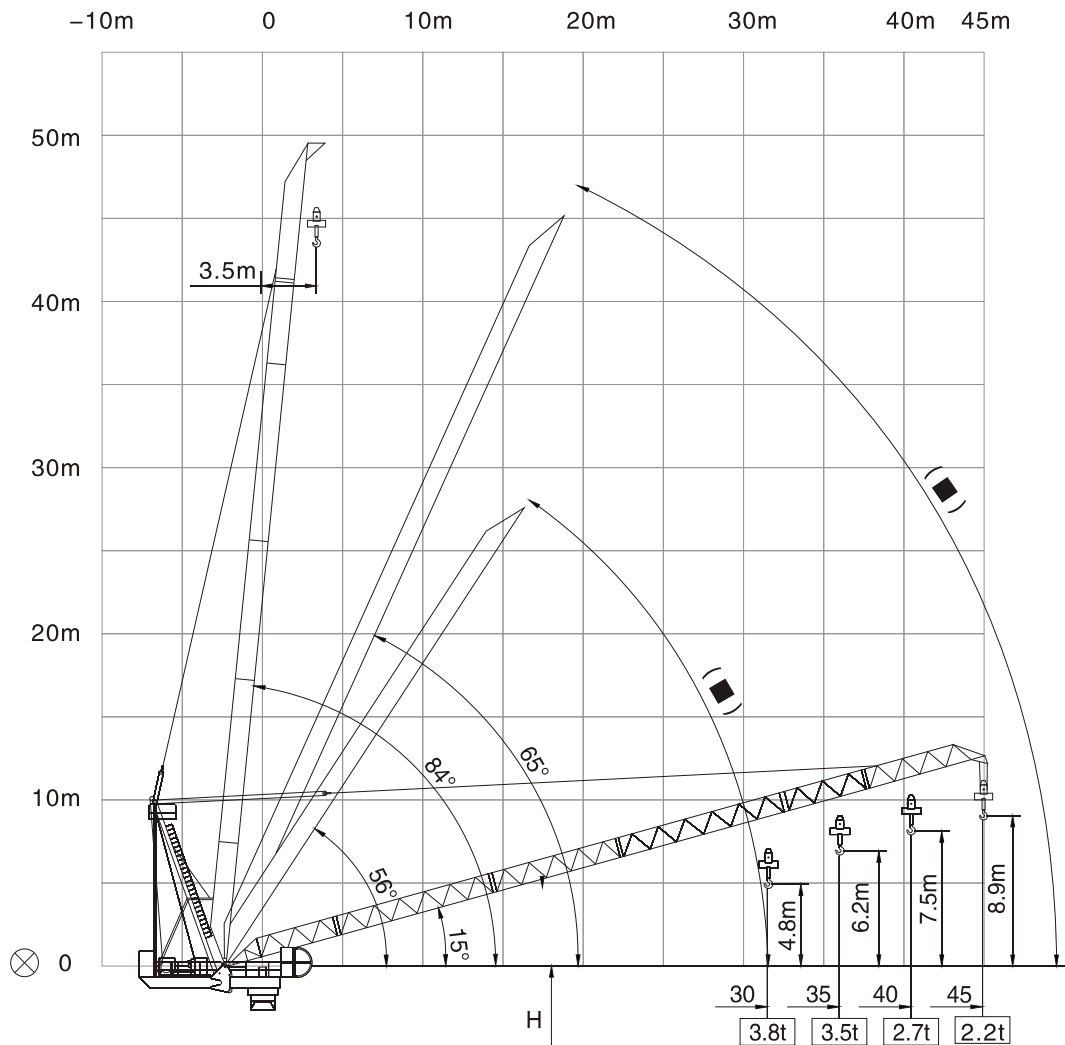


中国 沈阳三洋建筑机械有限公司

SHENYANG SANYO BUILDING MACHINERY CO., LTD. CHINA

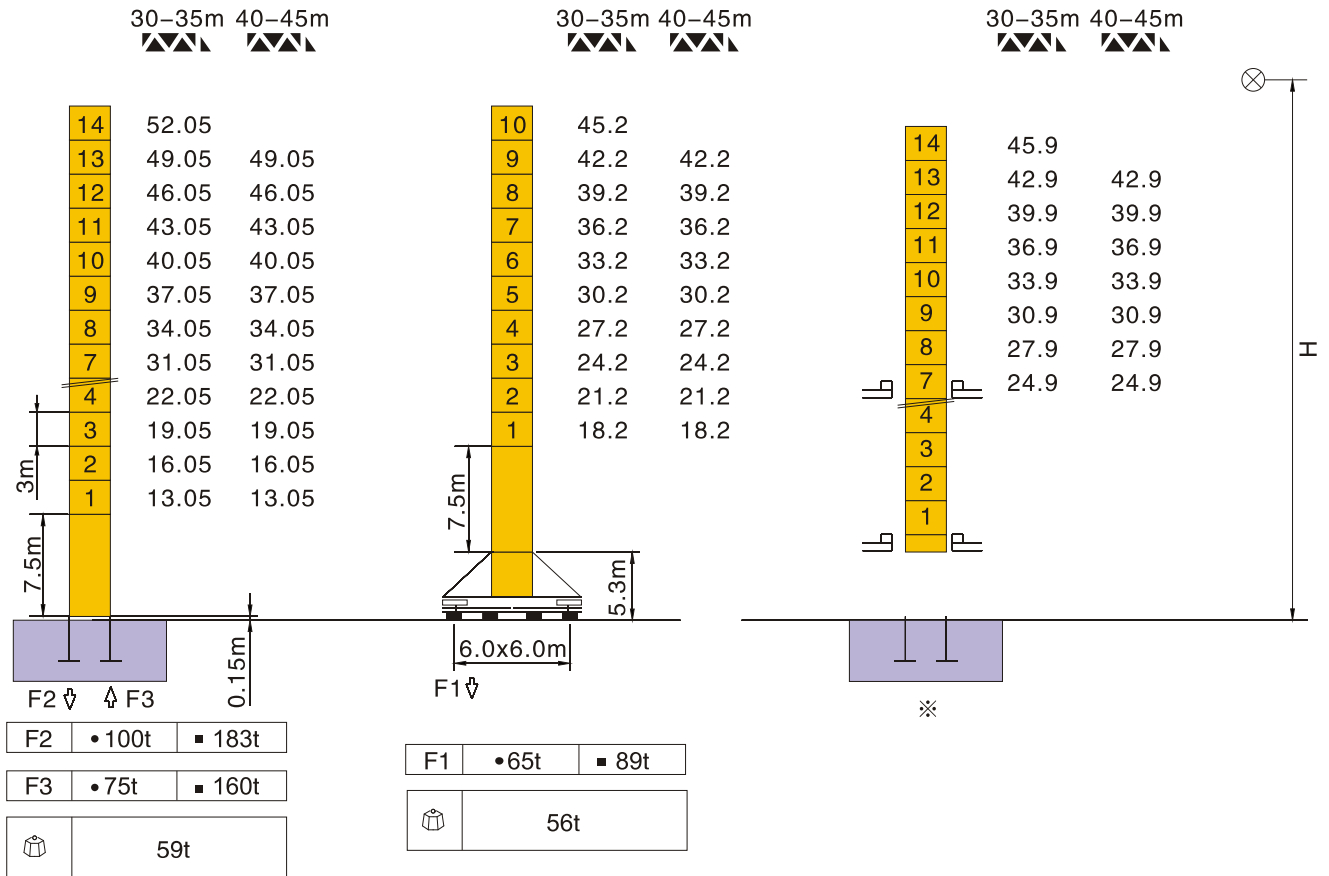
载荷特性 Load Diagrams

45m	3.5 →	20.5	22.5	25	27.5	30	32.5	35	37.5	40	42.5	45	m	
▲▲▲	∩∩	8.0	7.15	6.2	5.35	4.60	3.95	3.40	2.95	2.60	2.35	2.2	t	
	∩							4.0	2.95	3.40	2.60	2.35	2.2	t
40m	3.5 →	20.5	22.5	25	27.5	30	32.5	35	37.5	40	m			
▲▲▲	∩∩	8.0	7.2	6.25	5.4	4.65	4.0	3.45	3.0	2.65	t			
	∩							4.0	3.45	3.0	2.65	t		
35m	3.5 →	20.5	22.5	25	27.5	30	32.5	35	m					
▲▲▲	∩∩	8.0	7.25	6.3	5.45	4.7	4.05	3.5	t					
	∩							4.0	3.5	t				
30m	3.5 →	20.5	22.5	25	27.5	30	m							
▲▲▲	∩∩	8.0	7.3	6.35	5.5	4.75	t							
	∩						4.0	t						

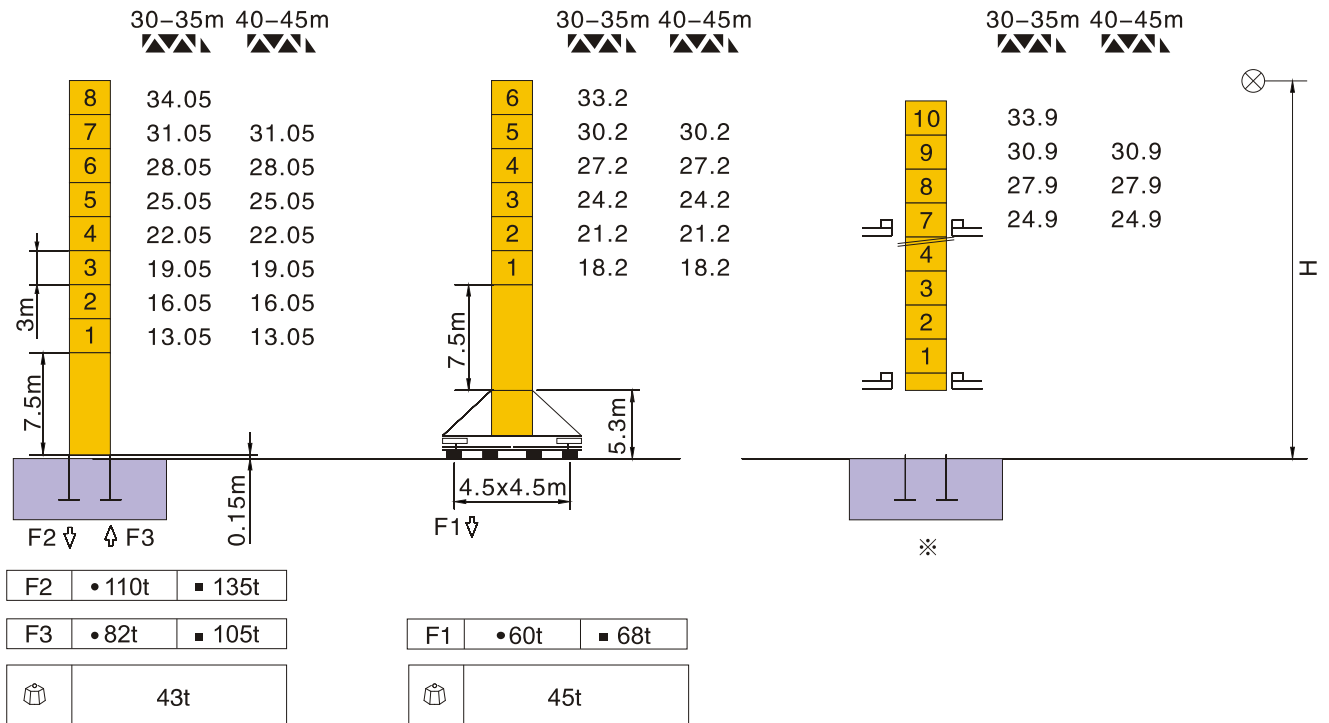


(■) Weather vaning position 风向标位置
 (⊗) Jib hinge shaft 臂铰点

塔身截面 Mast:2m × 2m



塔身截面 Mast:1.6m × 1.6m



F 反力 Reactions

- 工作状态 In service
- 非工作状态 Out of service

自重 Self-load

不带载荷及配重, 最大臂长及标准高度时的自重。 Without load and counter-weight with longest jib and standard height.

※采用这种方式请与制造商联系 Consult us

机构特性 Mechanisms specification									 m	kW	
起升 Hoisting		45RCS20	m/min	40	80	20	40	360	33	选择型 Optionsl winch	
			t	4	2	8	4				
		30LVF	m/min	0-34	0-68	0-102	0-17	0-34	0-51		
			t	4	5	1	8	4	2		
		30RW	m/min	36	72	18	36				
			t	4	2	8	4				
拉臂 Luffing		30RWA	min	3					55		
回转 Slewing		RCV95	r/min	0-0.8					95 × 2Nm		
行走 Travelling		RT443	m/min	15-30					5.2 × 2		
 电源 Power Supply				380v 50Hz / 440v 60Hz							
 供电容量 Necessary Electric Power				100kVA							

※ 在这种情况下要同制造商协商 Consult us

各种参数以修改为准 subject to modification


中国 沈阳三洋建筑机械有限公司
 SHENYANG SANYO BUILDING MACHINERY CO., LTD. CHINA

厂址：中国 沈阳市大东区东北大马路272号 邮政编码：110044

电话：024-88093933 88091979 (销售公司) 024-88902637 (海外销售部) 024-88091828 (售后服务)

传真：024-88093057

网址：www.sys-china.cn 中文网络实名(3721)：塔吊、塔式起重机、沈阳三洋重工

公司邮箱：SYS@sys-china.cn

海外销售部邮箱：overseas@sys-china.cn

售后服务部：service@sys-china.cn

任何非以@sys-china.cn 结尾的邮件均不代表沈阳三洋建筑机械有限公司的行为。

ADD:NO.272 Dongbei Damalu.Dadong District,Shenyang CHINA Postcode:110044

Tel: 86-24-88093933 88091979 (Sales Dept) 86-24-88902637 (Overseas Sales Department) 86-24-88091828(After Service)

Fax:86-24-88093057

Http:www.sys-china.cn

Company E-mail: SYS@sys-china.cn

Overseas Sales Department: overseas@sys-china.cn

After service: service@sys-china.cn

Any e-mail that doesn't interminate in "@sys-china.cn" is not Shenyang SANYO Building Machinery Co., Ltd. Performance.