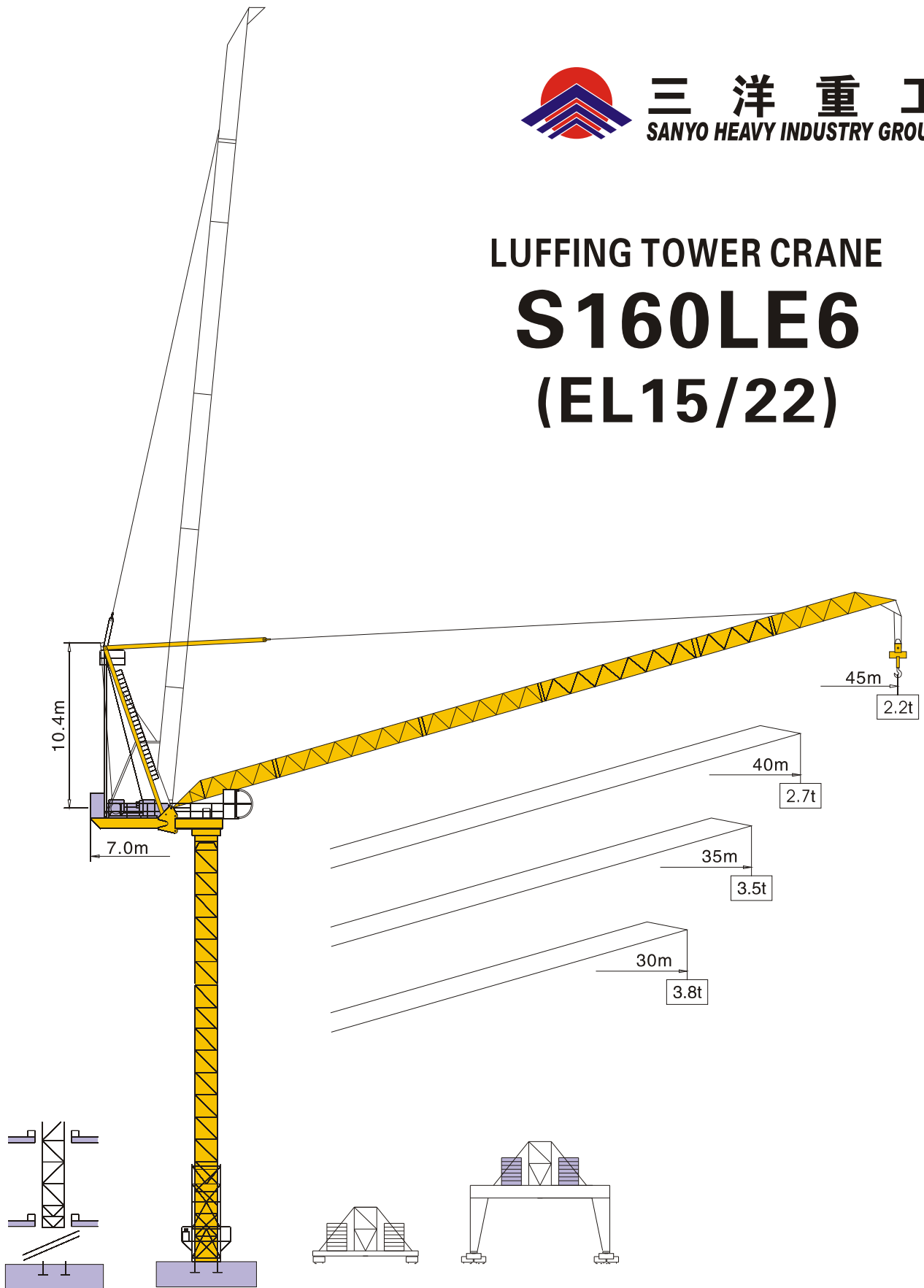




三洋重工
SANYO HEAVY INDUSTRY GROUP

LUFFING TOWER CRANE S160LE6 (EL15/22)



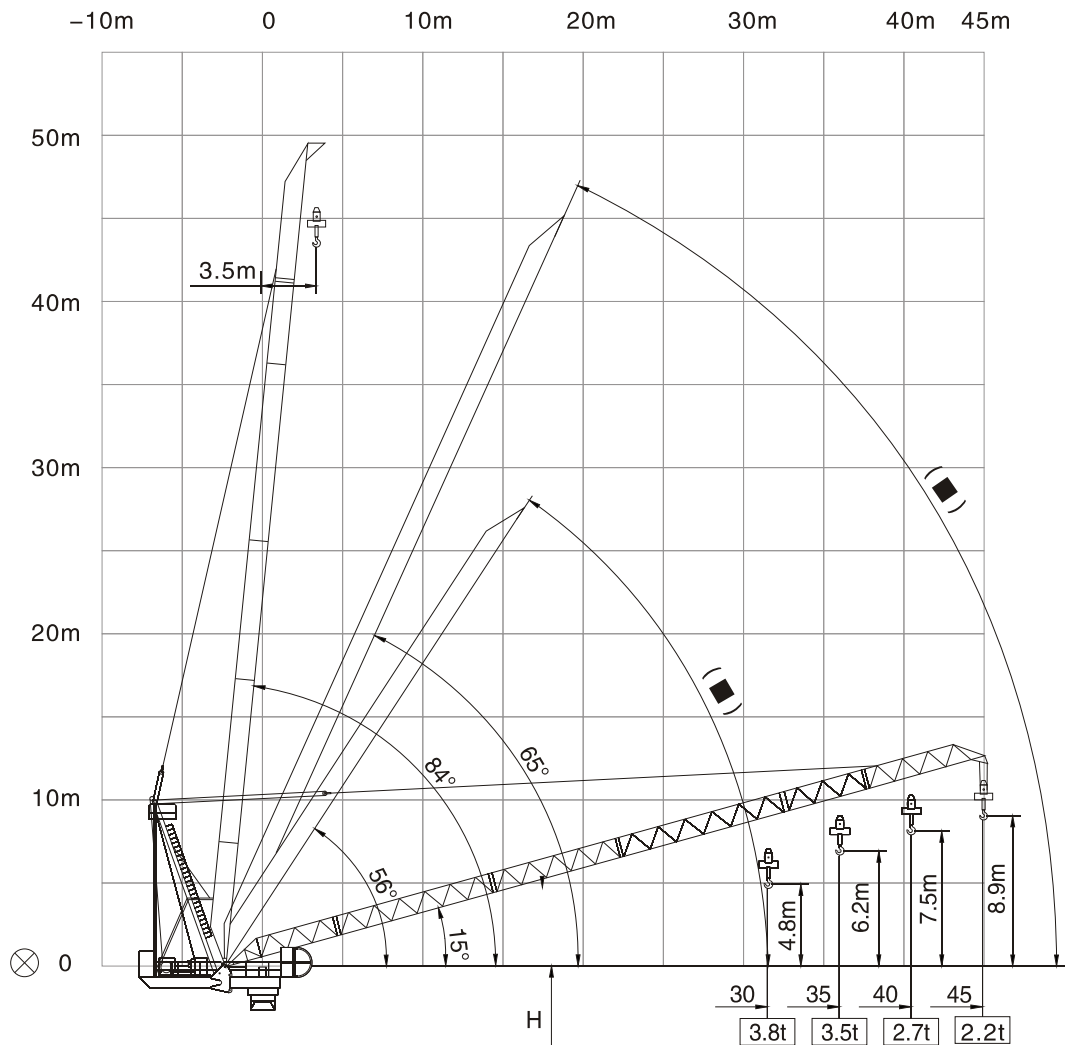
通过ISO9001国际质量体系认证



中国 沈阳三洋建筑机械有限公司
SHENYANG SANYO BUILDING MACHINERY CO., LTD. CHINA

载荷特性 Load Diagrams

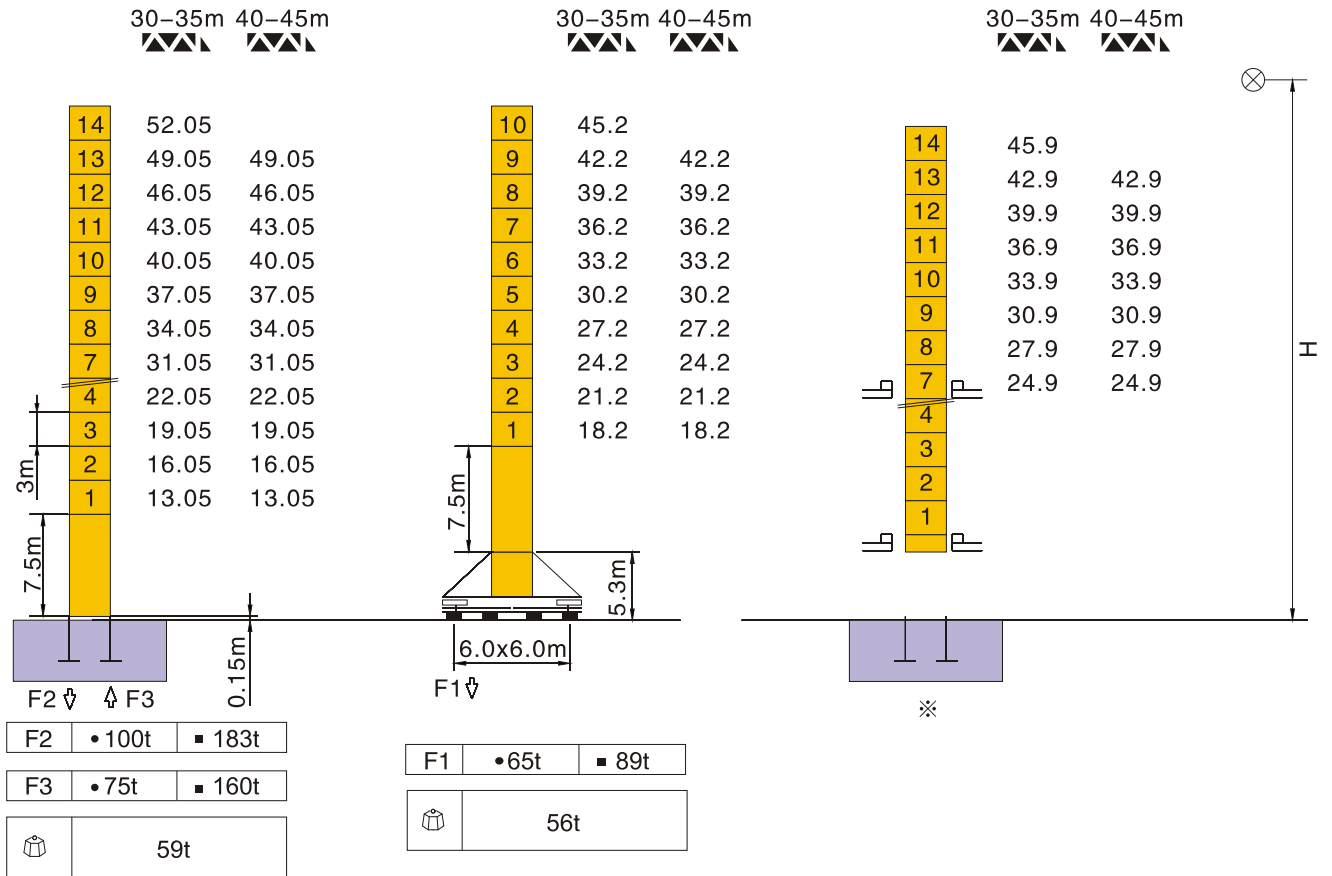
45m	3.5 →	26	27	30	32	35	37	40	42	45	m
▲▲▲	∩∩	6.0	5.35	4.60	9.35	3.40	2.95	2.60	2.35	2.2	t
	∩						3.0	2.60	2.35	2.2	t
40m	3.5 →	26	27	30	32	35	37	40	m		
▲▲▲	∩∩	6.0	5.4	4.65	4.0	3.45	3.0	2.65	t		
	∩						3.0	2.65	t		
35m	3.5 →	26	27	30	32	35	m				
▲▲▲	∩∩	6.0	5.45	4.7	4.05	3.5	t				
	∩					3.0	t				
30m	3.5 →	26	27	30	m						
▲▲▲	∩∩	6.0	5.5	4.75	t						
	∩			3.0	t						



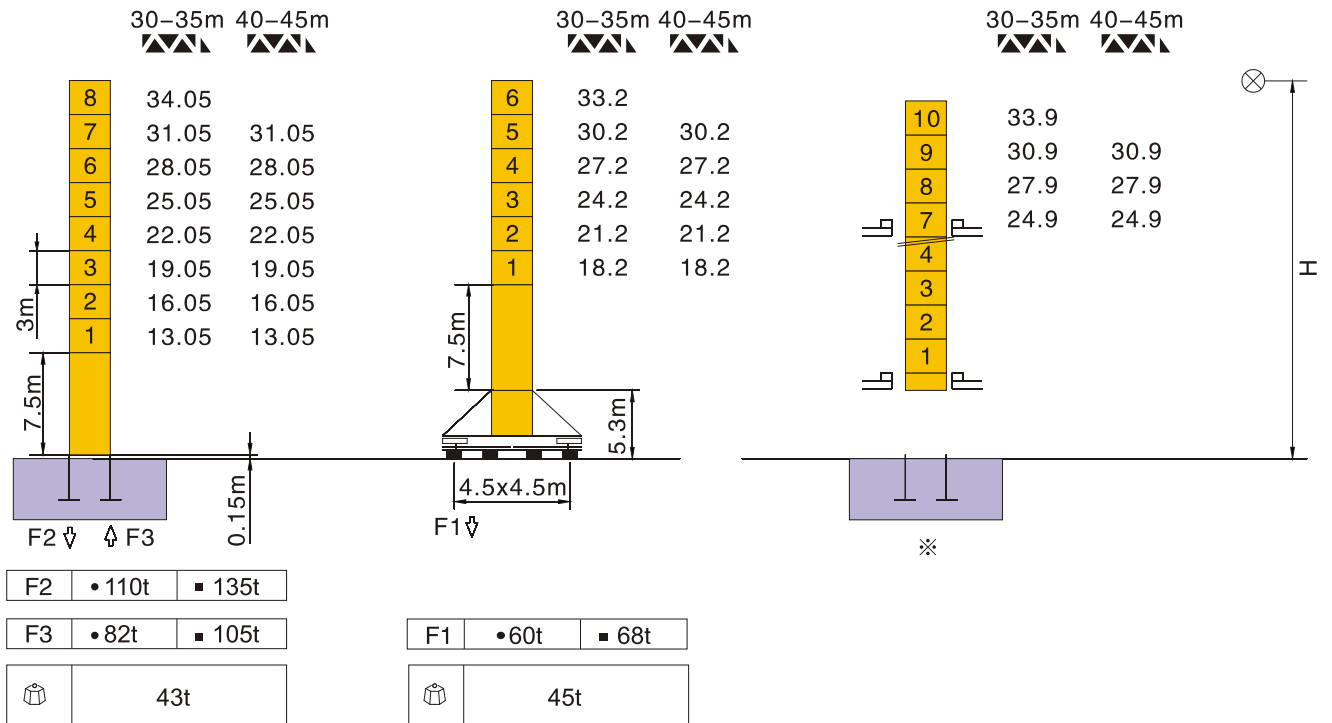
(■) Weather vaning position 风向标位置
 (⊗) Jib hinge shaft 臂铰点

30 35 40 45
 3.8t 3.5t 2.7t 2.2t

塔身截面 Mast:2m × 2m



塔身截面 Mast:1.6m × 1.6m




F 反力 Reactions

- 工作状态 In service
- 非工作状态 Out of service

自重 Self-load

不带载荷及配重, 最大臂长及标准高度时的自重。 Without load and counter-weight with longest jib and standard height.

※采用这种方式请与制造商联系 Consult us

机构特性 Mechanisms specification			●		●●			m	kW		
起升 Hoisting	▲	24PC15	m/min	40	80	20	40	410※ <410	40.5	选择型 Optionsl winch	
			t	3	1.5	6	3				
		30LVF	m/min	0-46.6	0-85.2	0-123.8	0-23.3	0-42.6	0-61.6		30
			t	3	1.5	0.75	6	3	1.5		
		30RW	m/min	44	88	22	44	5.2 × 2			
			t	3	1.5	6	3				
拉臂 Luffing	▬	30RWA	min	3				55			
回转 Slewing	⊙	RCV95	r/min	0-0.8				95 × 2Nm			
行走 Travelling	⊙	RT443	m/min	15-30				5.2 × 2			
 电源 Power Supply			380v 50Hz / 440v 60Hz								
 供电容量 Necessary Electric Power			RCS: 100kVA LVF:※								

※ 在这种情况下要同制造商协商 Consult us

各种参数以修改为准 subject to modification

执行标准 Voluntary Standards: GB/T 13752


中国 沈阳三洋建筑机械有限公司
 SHENYANG SANYO BUILDING MACHINERY CO., LTD. CHINA

厂址: 中国 沈阳市大东区东北大马路272号 邮政编码: 110044

电话: 024-88093933 88091979 (销售公司) 024-88902637 (海外销售部) 024-88091828 (售后服务)

传真: 024-88093057

网址: www.sys-china.cn 中文网络实名(3721): 塔吊、塔式起重机、沈阳三洋重工

公司邮箱: SYS@sys-china.cn

海外销售部邮箱: overseas@sys-china.cn

售后服务部: service@sys-china.cn

任何非以@sys-china.cn 结尾的邮件均不代表沈阳三洋建筑机械有限公司的行为。

ADD:NO.272 Dongbei Damalu.Dadong District,Shenyang CHINA Postcode:110044

Tel: 86-24-88093933 88091979 (Sales Dept) 86-24-88902637 (Overseas Sales Department) 86-24-88091828(After Service)

Fax:86-24-88093057

Http:www.sys-china.cn

Company E-mail: SYS@sys-china.cn

Overseas Sales Department: overseas@sys-china.cn

After service: service@sys-china.cn

Any e-mail that doesn't interminate in "@sys-china.cn" is not Shenyang SANYO Building Machinery Co., Ltd. Performance.